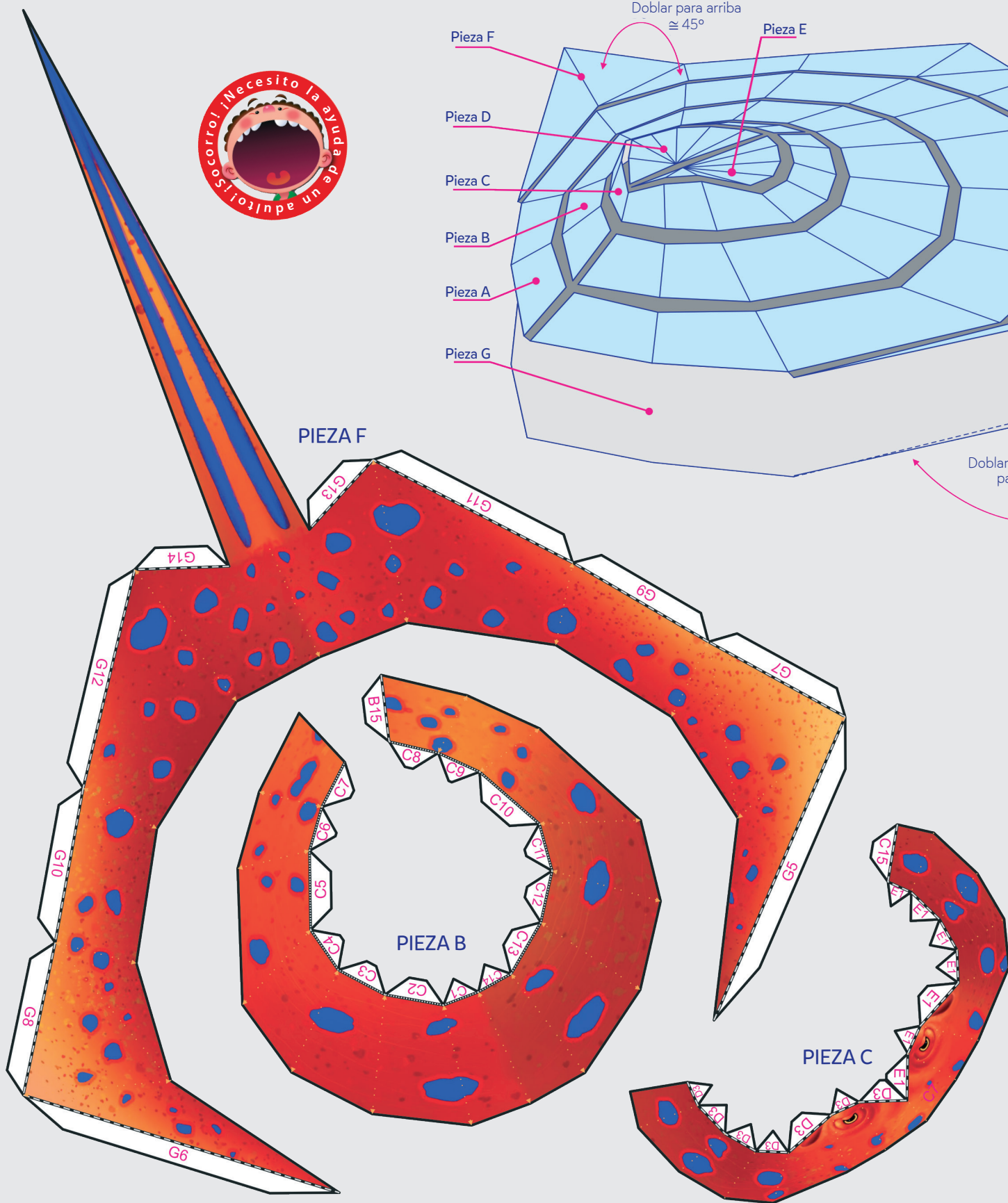
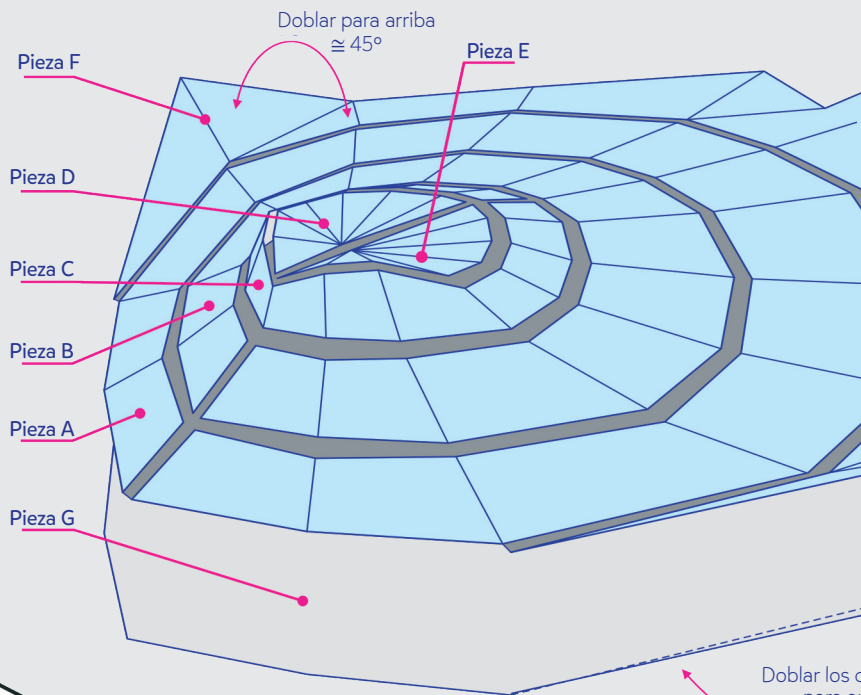
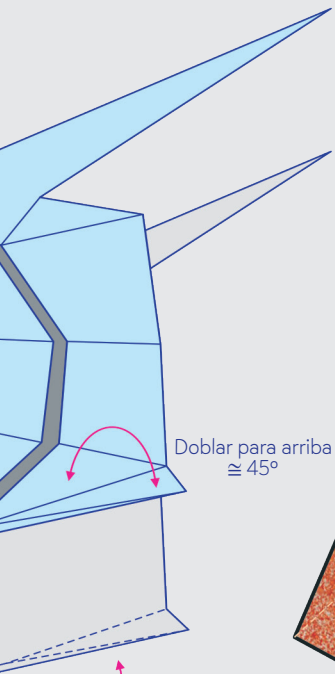
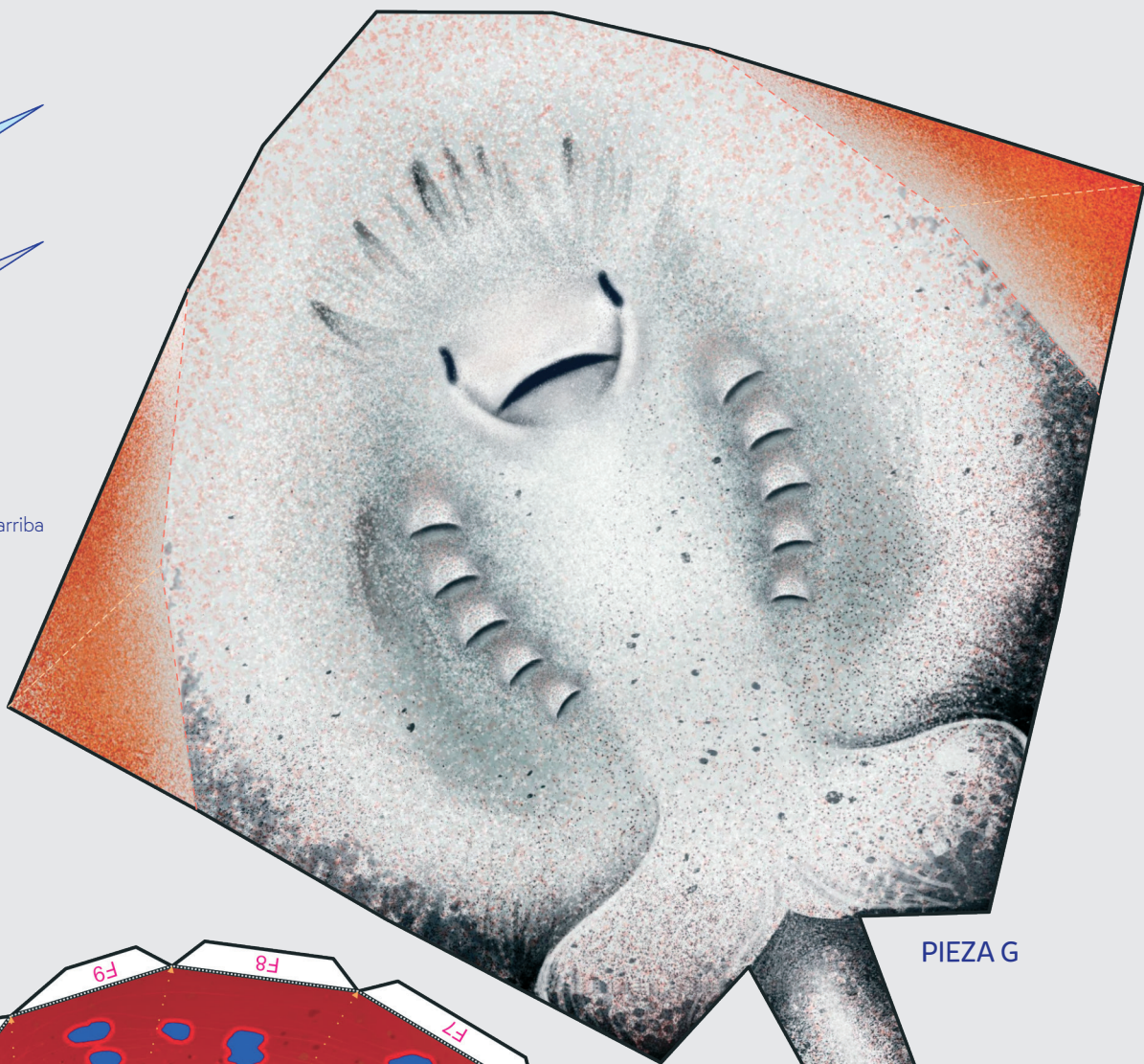


- Antes de recortar, marca los pliegues señalados por la línea trazada con un objeto fino no cortante, para doblar con más facilidad y precisión.
  - Las letras (A, B, C, etc.) indican la secuencia de armado; los números (1, 2, 3, etc.) indican la secuencia de pegado de las pestañas. Es importante para dar forma al cuerpo de la raya.
  - Procura recortar y doblar, para tener una buena terminación.
  - Es necesario llevar las pestañas de pegado en la secuencia y el posicionamiento correctos, de esta forma, irás modelando el cuerpo.
- Mira la foto en la página 16 de la revista y en la página web: [revistamisamigos.com](http://revistamisamigos.com)

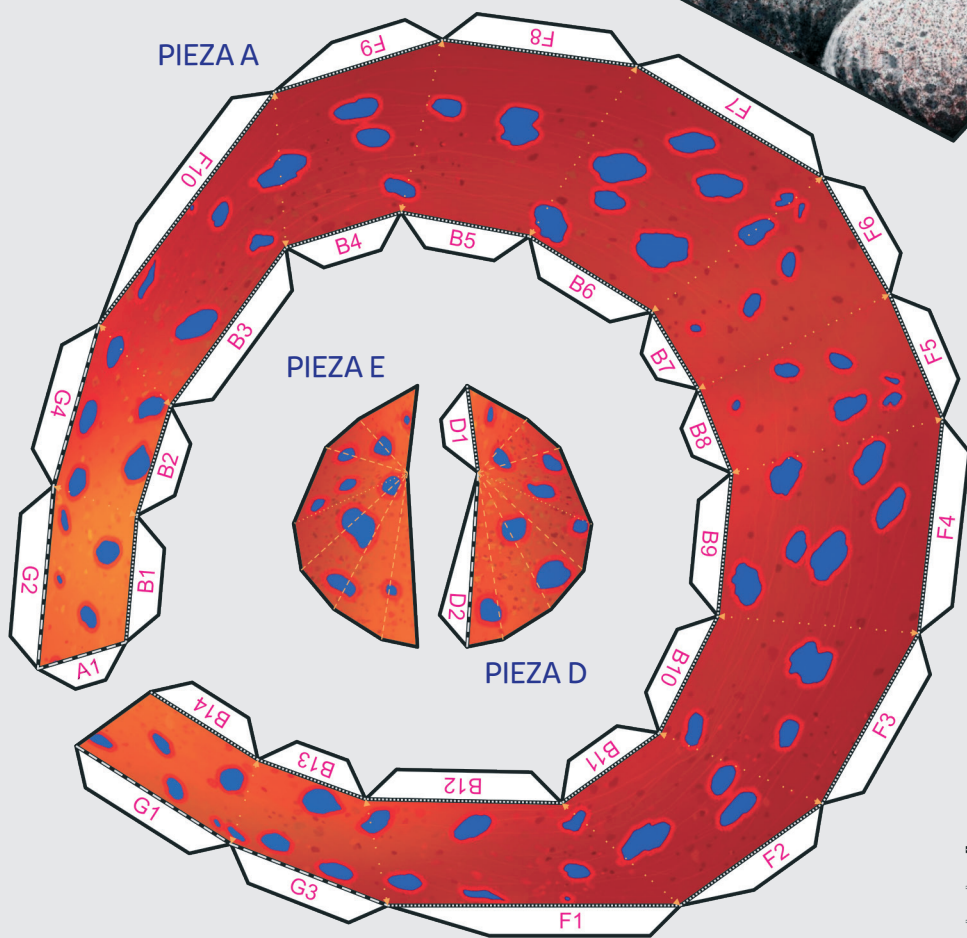



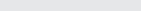
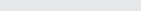


dos lados  
arriba  
5°



PIEZA G



-  = Referencia de posición de pegado.
-  = Doblar hacia abajo.
-  = Doblar hacia arriba.